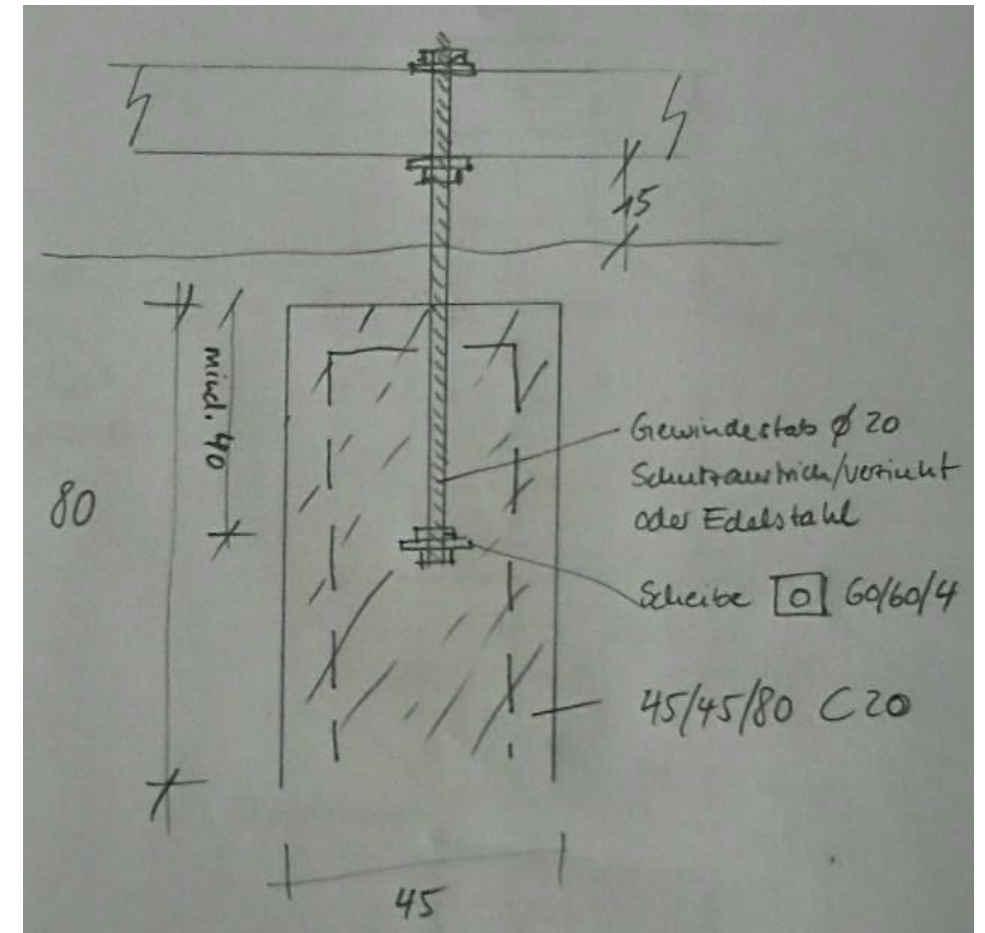


U-Pfostenträger zum Einbetonieren Typ 581, verstellbar 71-161 mm
 Art. 6424542
 Noch nicht bewertet [Bewertung schreiben](#)

▪ Einsatzbereich: Außen
[Mehr Artikeldetails](#) >

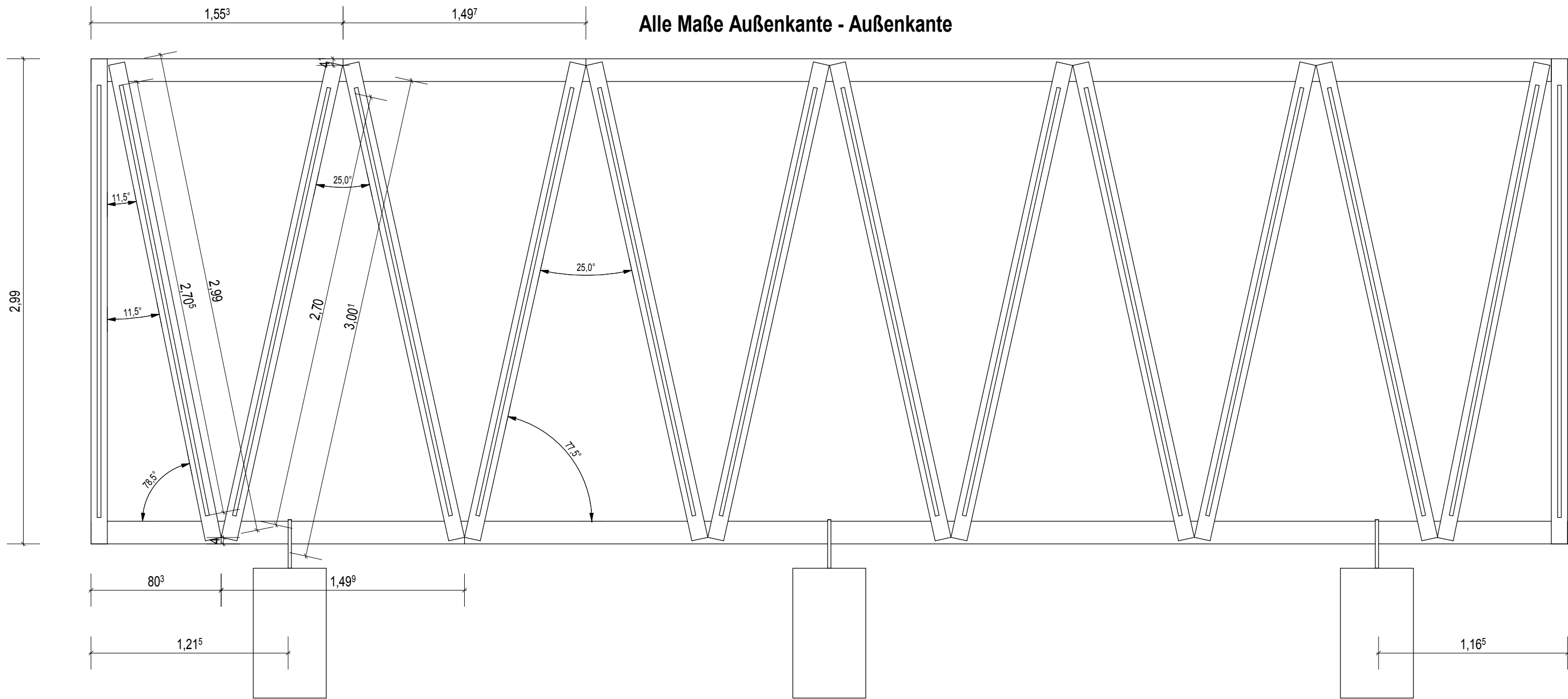


Fundamentliste		
Typ	Volumen	Anzahl
STB 450 x 450 x 800	0,16 m³	6

0,420 x 0,297 = 0,12 m²

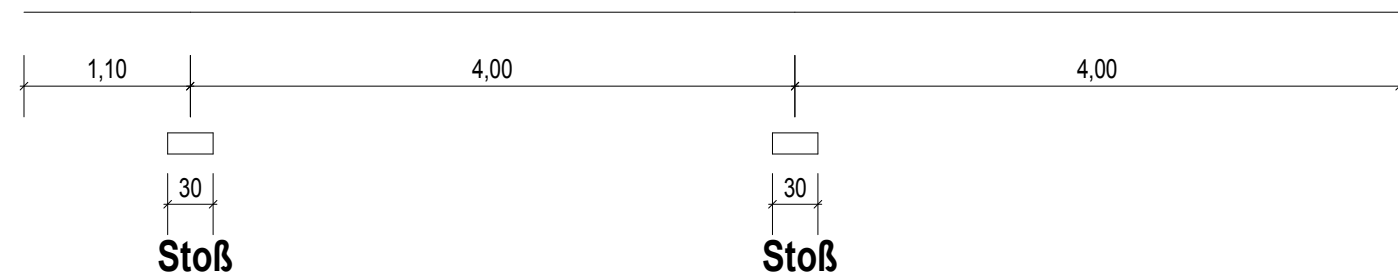
Fundamente			1 : 50		UFER-Projekte Dresden e.V. Schützengasse 18 01067 Dresden
PROJ-NR:	PLAN-NR:	DATUM:	GEZ:		
	01	08.05.2019			
G:\Documents\Dresden\HechtGrün\Projekt\Überdachung\Dreiecksvariante.rvt					

Alle Maße Außenkante - Außenkante



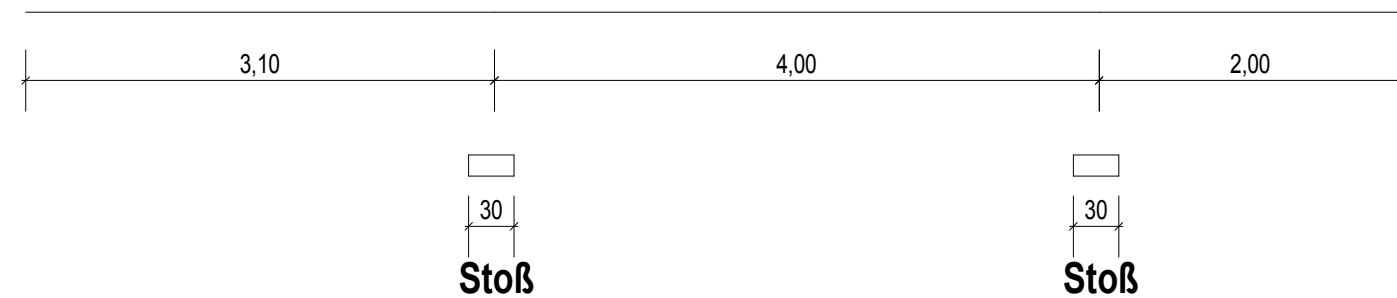
Obergurt vorderes System

4 x 4m
2 x 1,1m aus Schnittreste Sparren
Stöße aus Schnittreste



Untergurt vorderes System

4 x 4m
2 x 2m
Stöße aus Schnittreste



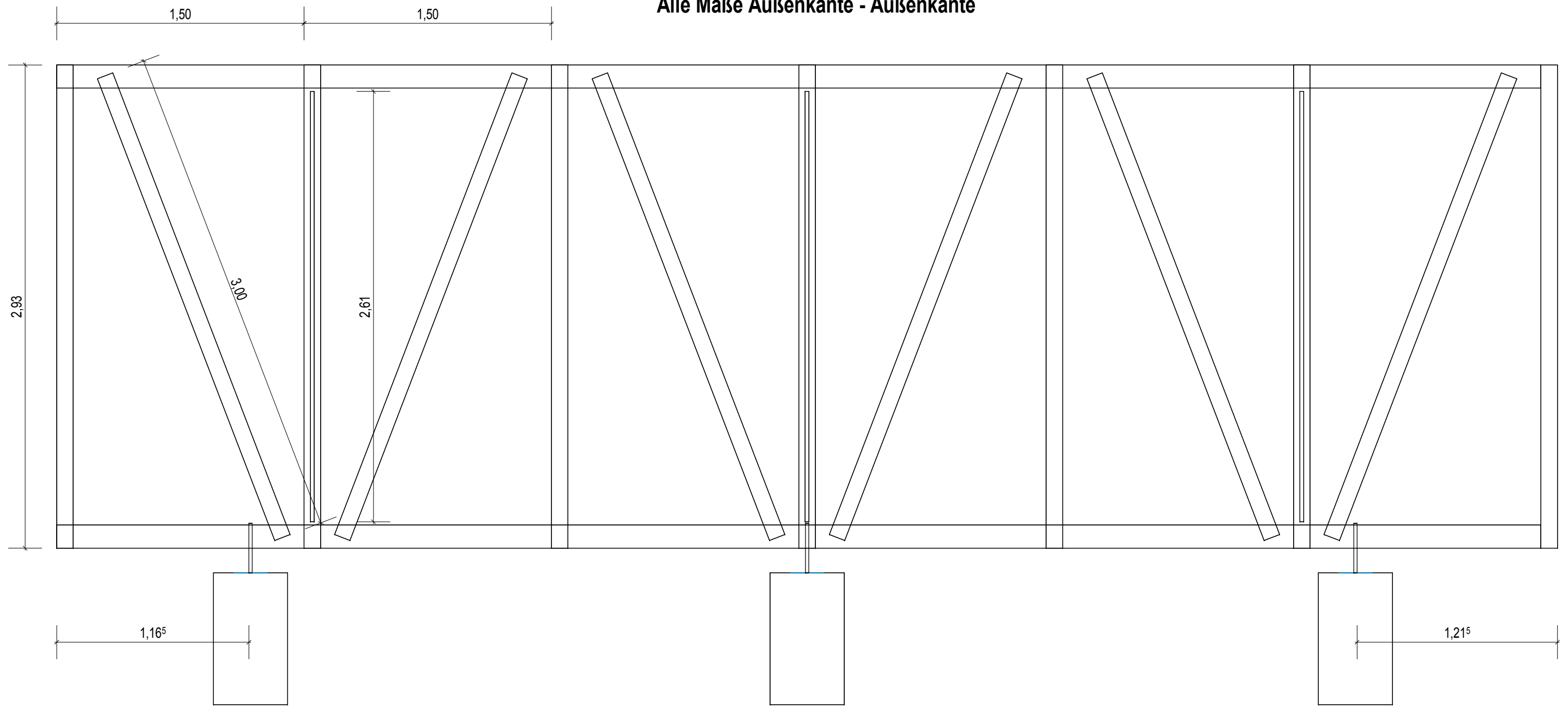
0,420 x 0,297 = 0,12 m²

Vorderes System			Wie angezeigt	
PROJ-NR:	PLAN-NR:	DATUM:	GEZ:	
	02	05/09/19	Verfasser	
G:\Documents\Dresden\HechtGrün\Projekte\Überdachung\Dreiecksvariante_gurte.rvt				

UFER-Projekte Dresden e.V.

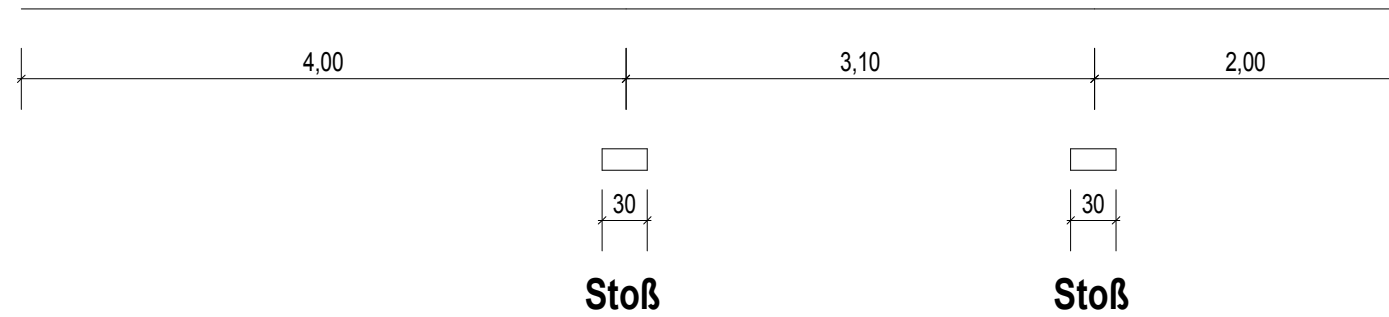
Schützengasse 18
01067 Dresden

Alle Maße Außenkante - Außenkante



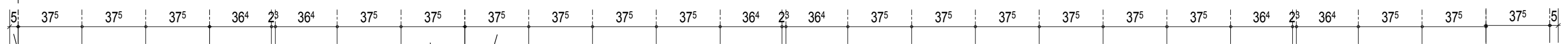
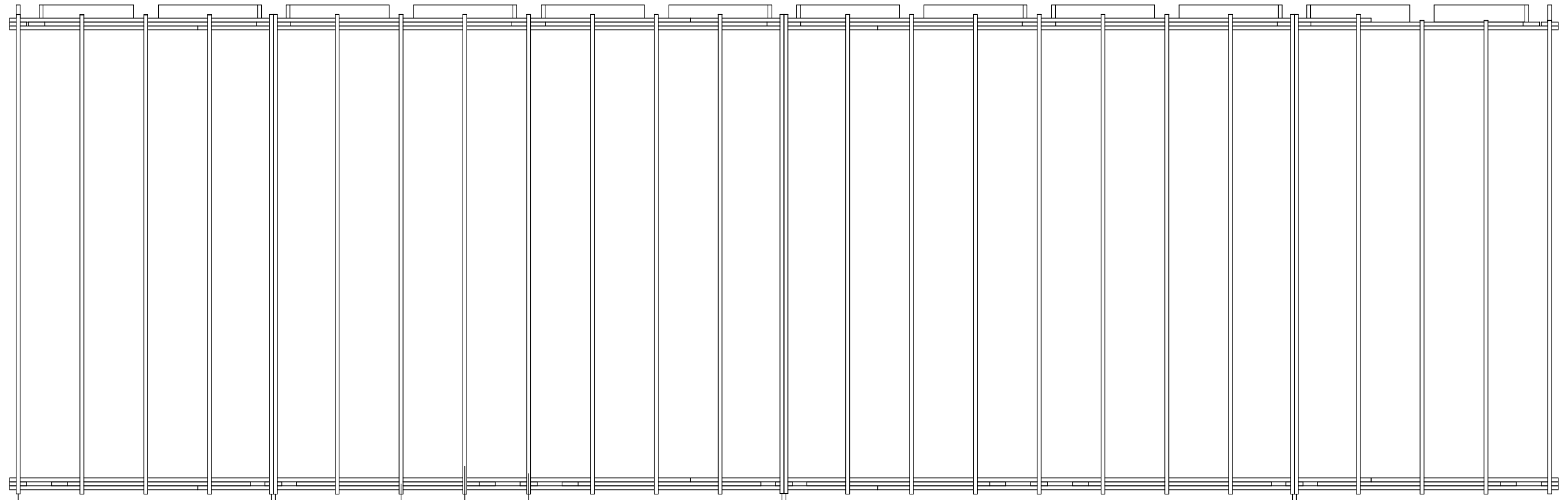
Untergurt und Obergurt hinteres System

8 x 4m
4 x 2m
Stöße aus Schnittreste Sparren



0,420 x 0,297 = 0,12 m²

Hinteres System			Wie angezeigt	UFER-Projekte Dresden e.V. Schützengasse 18 01067 Dresden
PROJ-NR:	PLAN-NR:	DATUM:	GEZ:	
	03	05/12/19	Verfasser	
G:\Documents\Dresden\HechtGrün\Projekte\Überdachung\Dreiecksvariante_gurte.rvt				



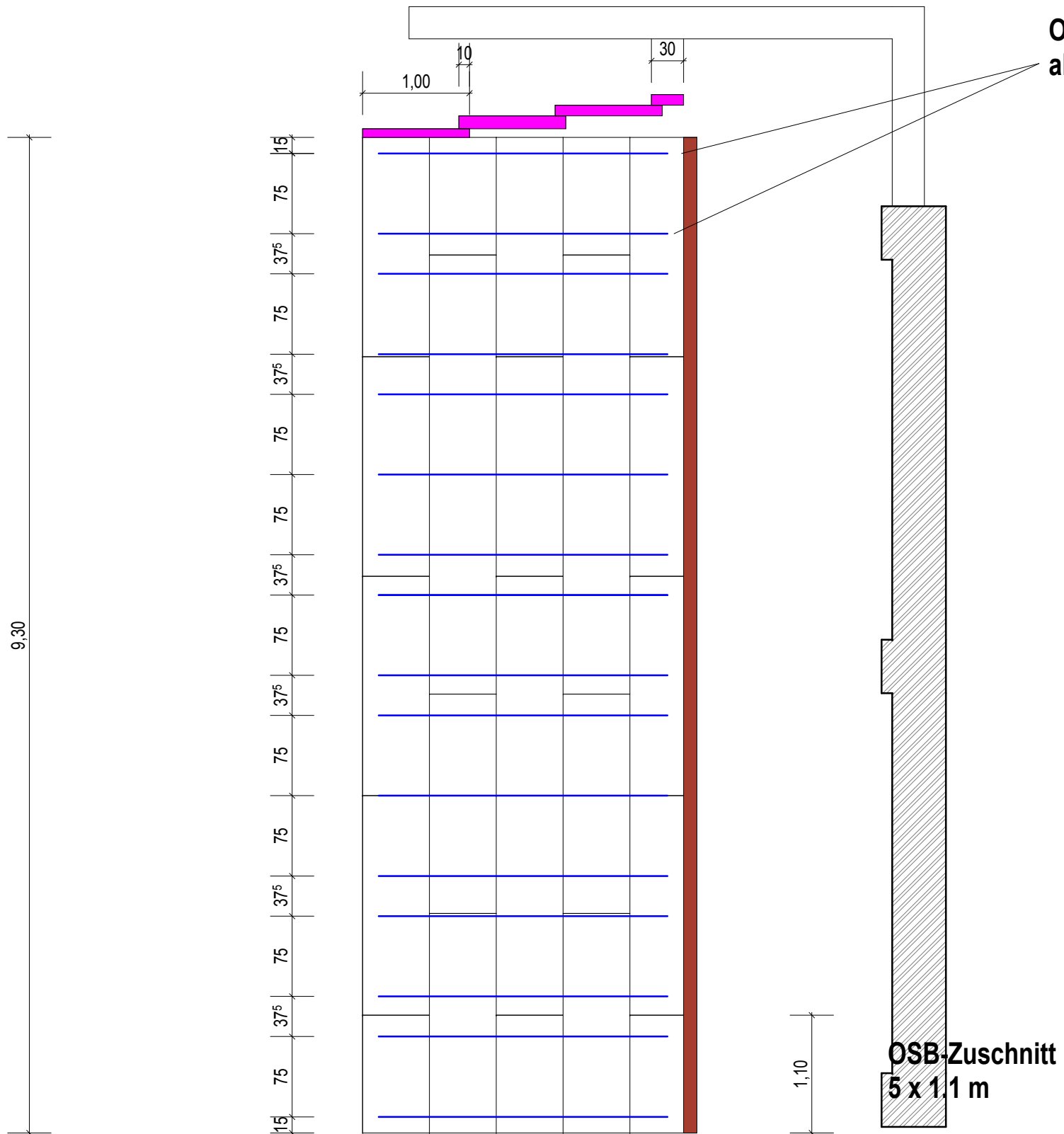
**Außenkante bis
Mittelachse**

**Mittelachse zu
Mittelachse**

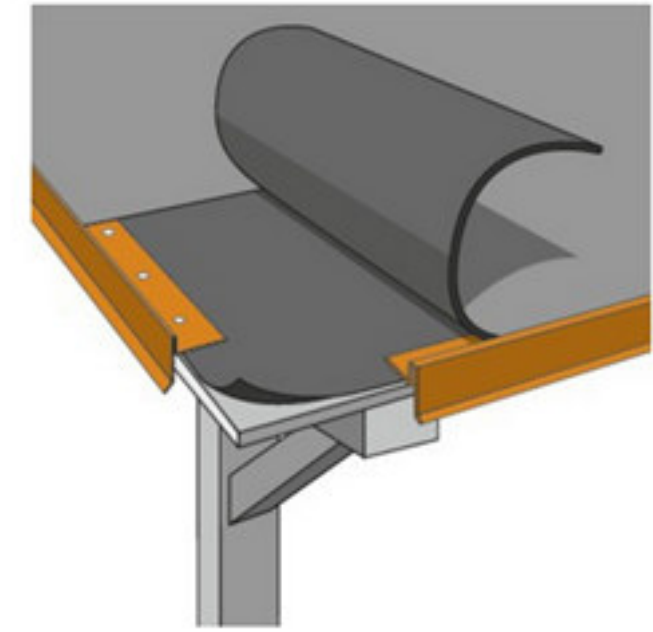
0,420 x 0,297 = 0,12 m²

Sparren			1 : 25	UFER-Projekte Dresden e.V. Schützengasse 18 01067 Dresden
PROJ-NR:	PLAN-NR:	DATUM:	GEZ:	
	04	05/09/19	Verfasser	
G:\Documents\Dresden\HechtGrün\Projekt\Überdachung\Dreiecksvariante.rvt				

**Dachpappenbahnen Verlegemuster,
nageln mit Dachpappenstifte im
Raster 10 x 10 cm**



**OSB an Sparren
alle 15 cm eine Schraube 6/60**



12⁴

**OSB-Zuschnitt
12,4 cm**

0,420 x 0,297 = 0,12 m²

Dachaufbau			1 : 50		UFER-Projekte Dresden e.V. Schützengasse 18 01067 Dresden
PROJ-NR:	PLAN-NR:	DATUM:	GEZ:		
	05	05/20/19	Verfasser		
G:\Documents\Dresden\HechtGrün\Projekte\Überdachung\Dreiecksvariante.rvt					